

JET 100 Tiger
Electric Kebab Knife
Elektro Dönermesser
Elektrikli Kebab Bıçağı

70 Watt



Doner Kebab Cutting Machine
Döner Schneidemaschine
Döner Kesme Makinası

İçindekiler:

Sayfa 1: Kapak Plakası

Sayfa 2: İçindekiler - Makale

Sayfa 3: Makale Listesi - Döner Bıçakları

Sayfa 4: Patlatılmış Çizim - Yedek Parçalar

Sayfa 5: Katalog – Döner Bıçakları

Elektrikli Döner Bıçağı JET 100 Tiger

JET 100 Tiger Döner Bıçağı, güç ve hassasiyeti birleştirir ve olağanüstü kalite, çok yönlülük ve dayanıklı karakterize edilir.

Güçlü 70 Watt Motor, Günde 100 kg kadar eti zahmetsizce işleyebilecek şekilde tasarlanmıştır ve bu da onu 7/24 çalışırken bile sürekli kullanım için mükemmel kılar.

Ergonomik Sap çok kullanışlı, Tutması rahat ve hassas bir tutamak sağlıyor, Yorgunluksuz çalışmak – uzun kullanım sürelerinde bile.

Bu Cihaz, Döner Salon Lari, Büfeler, Restoranlar, Ticari Mutfaklar ve diğer yerler için ideal olarak uygundur Profesyonel Catering işletmeleri.



Hassas kesim kalitesi

Kesim kalınlığı 0 - 10 mm arasında sonsuz olarak ayarlanabilir.

Bu esneklik sayesinde hazırlık sırasında zaman kazanırsınız ve misafirlerinize yardımcı olursunuz Her zaman eşit dilimlenmiş et servis edin.

Kesim genişliği 10 - 30 mm arasında değişir ve seçilen kesme kalınlığına bağlıdır.

Teknik

- Güçlü 70 Watt Motor – sağlam, dayanıklı ve çalışırken sessiz.
- Geçiş Anahtarı Aç/Kapa Anahtarı - su sıçramaya dayanıklı.
- Çıkarılabilir kablo seti ve ayrılabilir transformatör – temizliği ve kullanımı kolaylaştırıyor.
- Yüksek kaliteli çelikten yapılmış 100 mm yuvarlak bıçak – hassas ve temiz kesim kalitesi sağlar.
- Cihaz su sıçramaya dayanıklı (elektronik aksam hariç)

Garanti ve Servis

JET 100 Tiger Döner Bıçağı 12 Ay Garantilidir.

Servis ekibi, sahip olabileceğiniz Teknik sorularınızı yanıtlamaya hazırdır ve hızlı destek sağlar.

Onarım, bakım ve yedek parçalar doğrudan müşteri hizmetleri tarafından yürütülür.

Yüksek kapasitesi ve sağlam yapı, günlük çalışma güvenilir kullanım sağlar.



Görseller gerçek üründen farklı olabilir. Teknik özellikler değişiklik gösterebilir.
Baskı hatalarından sorumlu değiliz. Genel Şartlar ve Koşullarımız geçerlidir.

www.doenermesser.com

Ürün: JET 100 Tiger 70 Watt.

JET 100 Kaplan (I)

Teslimat kapsamı:

- 1 x JET 100 Tiger Elektrikli Döner Bıçağı 70 Watt.
- 1 x Trafo güç kaynağı 18 VDC 6.3 A 230V 50 Hz.
- 2 x Yuvarlak Bıçak (Düz) 100 Ø mm.**
- 1 x Bıçak Bileme Eğe. 1 x Tornavida Düz.
- 2 x Sigorta 6.3 A. 1 x Bıçak Vidası. 1 x Pim.
- 1 x Kullanım kılavuzu.

Teslimat Paket ağırlığı: 5.5 kg UxGxY 400x250x160 mm



Model: JET 100 Tiger 70 Watt (I)

Ürün No.	El Kesme Cihazı	Bıçak	Güç Watt	Günlük Performans	Kesme Kalınlığı	Gerilim	Net
DBS-TIG-001	1270 gr.	100 Ø mm	70 W	100 kg	0-10 mm	230V 50 Hz	755,21 €

JET 100 Kaplan (II)

Teslimat kapsamı:

- 1 x JET 100 Tiger Elektrikli Döner Bıçağı 70 Watt.
- 1 x Trafo güç kaynağı 18 VDC 6.3 A 230V 50 Hz.
- 1 x Yuvarlak Bıçak (Düz) 100 Ø mm.**
- 1 x Yuvarlak Bıçak (Dişli) 100 Ø mm.**
- 1 x Bıçak Bileme Eğe. 1 x Tornavida Düz.
- 2 x Sigorta 6.3 A. 1 x Bıçak Vidası. 1 x Pim.
- 1 x Kullanım kılavuzu.

Teslimat Paket ağırlığı: 5.5 kg UxGxY 400x250x160 mm



Model: JET 100 Tiger 70 Watt (II)

Ürün No.	El Kesme Cihazı	Bıçak	Güç Watt	Günlük Performans	Kesme Kalınlığı	Gerilim	Net
DBS-TIG-002	1270 gr.	100 Ø mm	70 W	100 kg	0-10 mm	230V 50 Hz	761,56 €

JET 100 Kaplan (III)

Teslimat kapsamı:

- 1 x JET 100 Tiger Elektrikli Döner Bıçağı 70 Watt.
- 1 x Trafo güç kaynağı 18 VDC 6.3 A 230V 50 Hz.
- 2 x Yuvarlak Bıçak (Dişli) 100 Ø mm.**
- 1 x Bıçak Bileme Eğe. 1 x Tornavida Düz.
- 2 x Sigorta 6.3 A. 1 x Bıçak Vidası. 1 x Pim.
- 1 x Kullanım kılavuzu.

Teslimat Paket ağırlığı: 5.5 kg UxGxY 400x250x160 mm

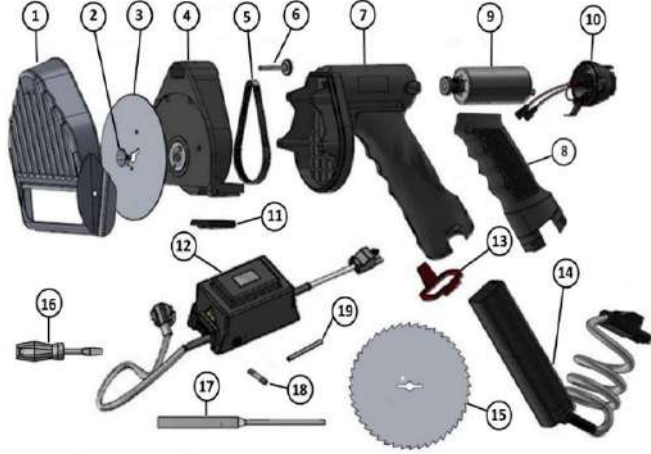


Model: JET 100 Tiger 70 Watt (III)

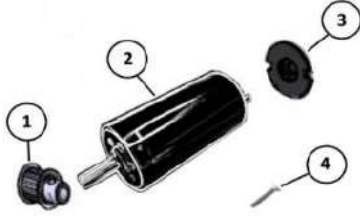
Ürün No.	El Kesme Cihazı	Bıçak	Güç Watt	Günlük Performans	Kesme Kalınlığı	Gerilim	Net
DBS-TIG-003	1270 gr.	100 Ø mm	70 W	100 kg	0-10 mm	230V 50 Hz	767,74 €

Patlatılmış Çizim - JET 100 Tiger 70 Watt

Yedek Parça



No.	Ürün No.	Ürün açıklama	Net
1	TIG-056-001	Bıçak kapağı 100	29,78 €
2	TIG-058-002	Yuvalı havşa başlı lens kafası, kafa Ø 13,5 mm M5	5,25 €
3	TIG-059-003	Yuvarlak Bıçak Ø100 mm Düz	24,29 €
4	TIG-061-004	Muhafaza ön kısmı 100 (komple)	113,11 €
5	TIG-063-005	Kayış 240 T	8,80 €
6	TIG-064-006	Dişli Vida M5	6,20 €
7	TIG-065-007	Tutamak muhafazası	50,92 €
8	TIG-066-008	Sap için kapak	6,53 €
9	TIG-067-009	Motor komple, (18 Volt 70 Watt)	213,23 €
10	TIG-069-010	Arka Geçiş Muhafazası, Koruyucu Kapak	17,33 €
11	TIG-071-011	Sıyrıcı 100	4,48 €
12	TIG-017-012	Masaüstü güç kaynağı 18 VDC 6.3 A 230V 50 Hz.	119,01 €
13	TIG-074-013	Muhafaza için kilitleme mekanizması	6,12 €
14	TIG-075-014	Gövde. Cümle komple	39,61 €
15	TIG-076-015	Yuvarlak Bıçak Ø100 mm Dişli	30,47 €
16	TIG-078-016	Tornavida Düz	3,60 €
17	TIG-020-017	Taşlama dosyası	10,11 €
18	TIG-016-018	Sigorta: 5*20mm (6.3A)	0,17 €
19	TIG-018-019	Bıçak Tutucu Pim	1,62 €



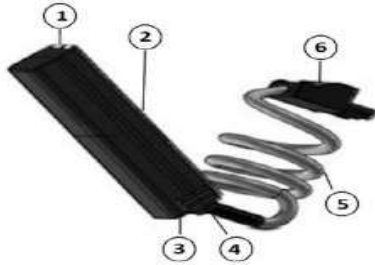
No.	Ürün No.	Ürün açıklama	Net
1	TIG-082-020	Diş kilidi Yuvarlak (Dişli)	12,77 €
2	TIG-025-021	Motor: 18 Volt 70 Watt	197,32 €
3	TIG-083-022	Motor Koruma Kapağı	2,74 €
4	TIG-084-023	Vida M2.5	0,20 €



No.	Ürün No.	Ürün açıklama	Net
1	TIG-085-024	Konut ön kısmı 100	44,40 €
2	TIG-087-025	Bıçak Tutucu Mili	29,17 €
3	TIG-088-026	Dişli Yuvarlak	22,97 €
4	TIG-089-027	Silindirik pim	0,26 €
5	TIG-090-028	Şaftlar için sigorta rondelası	0,21 €
6	TIG-091-029	Şimşekler	0,23 €
7	TIG-092-030	Yağ keçesi	6,24 €
8	TIG-093-031	Bilyalı Rulman iç Ø 7 mm	8,74 €



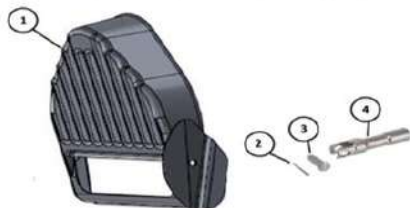
No.	Ürün No.	Ürün açıklama	Net
1	TIG-094-032	Anahtar Muhafazaları	11,75 €
2	TIG-095-033	Vida Parçası	0,15 €
3	TIG-036-034	Anahtarı açma/kapama	3,28 €
4	TIG-037-035	Koruyucu kapak (U x G x Y) 25 x 19 x 8 mm	1,99 €
5	TIG-039-036	Basmalı anahtar, açma-kapama, kırmızı, ışıklı	6,96 €



No.	Ürün No.	Ürün açıklama	Net
1	TIG-096-037	Elektrikli Bakır Kontaklar, Muhafazaları	7,61 €
2	TIG-097-038	Muhafaza, kablo seti.	9,29 €
3	TIG-098-039	Kapak, kablo seti, muhafaza.	3,92 €
4	TIG-099-040	Bükülme önleyici PG8	3,60 €
5	TIG-100-041	Kablo 1,5 metre	8,13 €
6	TIG-101-042	Konektör 3 pin (Erkek)	7,06 €



No.	Ürün No.	Ürün açıklama	Net
1	TIG-041-043	Konektör uzunluğuna sahip kablo: 1 metre	12,71 €
2	TIG-042-044	Trafo, 18 VDC 6.3 A 230V 50 Hz.	91,25 €
3	TIG-043-045	Kablo fişi Dişi 30 cm	10,25 €
4	TIG-016-046	Sigorta: 5*20mm (6.3A)	0,17 €
5	TIG-045-047	Masaüstü güç kaynağının sigorta tutucusu	4,63 €



No.	Ürün No.	Ürün açıklama	Net
1	TIG-102-048	Bıçak kapağı 100	19,59 €
2	TIG-104-049	Birleşmek Pimi.	0,17 €
3	TIG-105-050	Ekleme pimi.	3,20 €
4	TIG-106-051	Çatal eklemi	6,82 €

Görseller gerçek üründen farklı olabilir. Teknik özellikler değişiklik gösterebilir.
Baskı hatalarından sorumlu değiliz. Genel Şartlar ve Koşullarımız geçerlidir.

Catalog Doner Knives

**Electric Kebab Knife, Elektro Dönermesser, Elektrikli Kebap Bıçağı.
Doner Kebab Cutting Machine, Döner Schneidemaschine, Döner Kesme Makinası.**

Ø 80 mm - Ø 90 mm - Ø 100 mm - Ø 120 mm

70 Watt



90 Watt



The JET kebab knife is a very popular model that meets the needs and wishes of users. The product is defined by the keywords "light, quiet and fast". The simple operation, convenient cleaning and stepless adjustment of the circular knife make JET unmistakable and at the same time successful. Stepless adjustment option 0-10 mm for meat thickness. Suitable for all types of meat.

Dönermesser JET ist ein sehr weitverbreitetes Modell, welches den Anforderungen und Wünschen der Benutzer entspricht. Das Produkt wird mit den Schlagwörtern „leicht, leise und schnell“ definiert. Die einfache Bedienung, komfortable Reinigung und stufenlose Verstellung des Kreismessers machen JET unverwechselbar und zugleich erfolgreich. Stufenlose Verstell Möglichkeit 0-10 mm für Fleischstärke. Geeignet für alle Fleischsorten.

Döner bıçağı JET, kullanıcıların ihtiyaç ve isteklerini karşılayan oldukça popüler bir modeldir. Ürün "hafif, sessiz ve hızlı" anahtar kelimeleri ile tanımlanıyor. Dairesel bıçağın basit kullanımı, rahat temizliği ve kademesiz ayarı, JET'i farklı kılar ve aynı zamanda et kalınlığı için 0-10 mm kademesiz ayar seçeneğini başarılı kılar. Her türlü ete uygundur.