

JET 90 King
Electric Kebab Knife
Elektro Dönermesser
Elektrikli Kebab Bıçağı
90 Watt



Doner Kebab Cutting Machine
Döner Schneidemaschine
Döner Kesme Makinası

Inhaltsverzeichnis:

Seite 1: Deckplatte

Seite 2: Inhaltsverzeichnis - Artikel

Seite 3: Artikelliste - Dönermesser

Seite 4: Explosionszeichnung - Ersatzteile

Seite 5: Katalog – Dönermesser (Kebab Knives)

Elektrisches Dönermesser JET 90 King

Das JET 90 King Dönermesser zeichnet sich durch herausragende Qualität, Vielseitigkeit und Langlebigkeit aus. Der leistungsstarke t90-Watt-Motor ist darauf ausgelegt, mühelos bis zu 150 kg Fleisch pro Tag zu verarbeiten und eignet sich damit perfekt für den Dauereinsatz – auch im 24/7-Betrieb.

Ein besonderes Merkmal dieses Dönermessers ist der rot beleuchtete Wippschalter.

Diese innovative Schalterlösung sorgt für eine optimierte und sichere Bedienung, da sie selbst unter intensiven Arbeitsbedingungen gut sichtbar bleibt.

Während des Schneidvorgangs behält der Anwender stets volle Kontrolle, profitiert von maximalem Bedienkomfort und einem deutlich erhöhten Sicherheitsniveau.

Der ergonomisch geformte Rund-Quergriff liegt angenehm in der Hand und ermöglicht präzises Arbeiten, selbst bei längeren Einsatzzeiten. Das Gerät ist ideal geeignet für Döner-Imbisse, Restaurants, Großküchen und andere professionelle Gastronomiebetriebe.



Präzise Schnittqualität

Die Schnittstärke lässt sich stufenlos von 0 - 10 mm einstellen.

Dank dieser Flexibilität sparen Sie Zeit bei der Zubereitung und können Ihren Gästen stets gleichmäßig geschnittenes Fleisch servieren.

Die Schnittbreite variiert zwischen 10 - 25 mm und hängt von der gewählten Schnittstärke ab.

Technische

- Leistungsstarker 90-Watt-Motor – robust, langlebig und leise im Betrieb.
- Wippschalter rot beleuchtet - Ein-/Aus Schalter, wasserabweisend
- Abnehmbarer Kabelsatz und trennbarer Transformator – erleichtert Reinigung und Handhabung.
- 90 mm Rundmesser aus hochwertigem Stahl – sorgt für präzise, saubere Schnittqualität.
- Das Gerät ist spritzwassergeschützt (Elektronik ist davon ausgeschlossen)

Garantie & Service

Das JET 90 King Dönermesser mit 12 Monaten Garantie.

Das Service-Team steht Ihnen bei technischen Fragen zur Seite und sorgt für schnelle Unterstützung.

Reparaturen, Wartung und Ersatzteilversand werden direkt durch den Kundendienst abgewickelt.

Die hohe Kapazität und die robuste Konstruktion gewährleisten zuverlässigen Einsatz im täglichen Betrieb



Bilder können vom Produkt abweichen. Technische Änderungen vorbehalten.
Für Druckfehler wird keine Haftung übernommen. Es gelten unsere Allgemeinen Geschäftsbedingungen

www.doenermesser.com

JET 90 King 90 Watt

JET 90 King 90 Watt (I)



Lieferumfang:

- 1 x JET 90 King Electro Döner Messer 90 Watt.
- 1 x Trafo Netzteil 18 VDC 6,3 A 230V 50 Hz.
- 2 x Rund Messer (glatt) 90 Ø mm**
- 1 x Schleiffeile. 1 x Schlitz Schraubendreher.
- 2 x Sicherung 6,3 A. 1 x Messer Schraube. 1 x Stift.
- 1 x Gebrauchsanweisung.
- Lieferpaket Gewicht: 5,0 kg LxBxH 400x250x160 mm

Model: JET 90 King 90 Watt (I)

Artikel Nr.	Handscheide	Messer	Leistung	Tagesleistung	Schnitt Tiefe	Spannung	Netto
DBS-KIN-001	940 gr.	90 Ø mm	90 Watt	150 kg	0-10 mm	230V 50 Hz	758,70 €

JET 90 King 90 Watt (II)



Lieferumfang:

- 1 x JET 90 King Electro Döner Messer 90 Watt.
- 1 x Trafo Netzteil 18 VDC 6,3 A 230V 50 Hz.
- 1 x Rund Messer (glatt) 90 Ø mm.**
- 1 x Rund Messer (verzahnt) 90 Ø mm.**
- 1 x Schleiffeile. 1 x Schlitz Schraubendreher.
- 2 x Sicherung 6,3 A. 1 x Messer Schraube. 1 x Stift.
- 1 x Gebrauchsanweisung.
- Lieferpaket Gewicht: 5,0 kg LxBxH 400x250x160 mm

Model: JET 90 King 90 Watt (II)

Artikel Nr.	Handscheide	Messer	Leistung	Tagesleistung	Schnitt Tiefe	Spannung	Netto
DBS-KIN-002	940 gr.	90 Ø mm	90 Watt	150 kg	0-10 mm	230V 50 Hz	786,24 €

JET 90 King 90 Watt (III)



Lieferumfang:

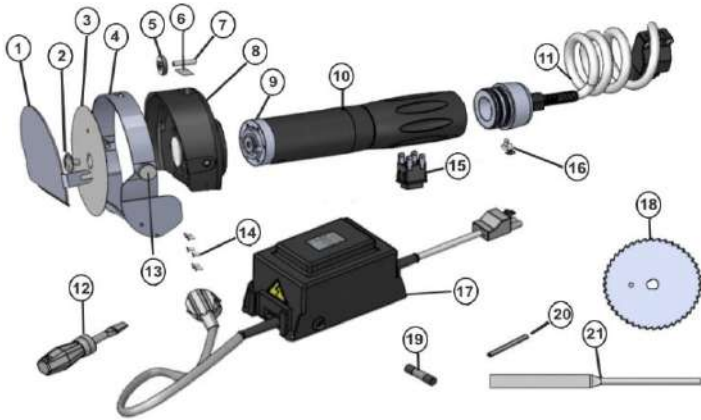
- 1 x JET 90 King Electro Döner Messer 90 Watt.
- 1 x Trafo Netzteil 18 VDC 6,3 A 230V 50 Hz.
- 2 x Rund Messer (Verzahnt) 90 Ø mm**
- 1 x Schleiffeile. 1 x Schlitz Schraubendreher.
- 2 x Sicherung 6,3 A. 1 x Messer Schraube. 1 x Stift.
- 1 x Gebrauchsanweisung.
- Lieferpaket Gewicht: 5,0 kg LxBxH 400x250x160 mm

Model: JET 90 King 90 Watt (III)

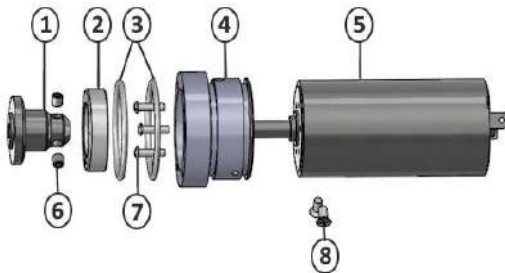
Artikel Nr.	Handscheide	Messer	Leistung	Tagesleistung	Schnitt Tiefe	Spannung	Netto
DBS-KIN-003	940 gr.	90 Ø mm	90 Watt	150 kg	0-10 mm	230V 50 Hz	788,24 €

Explosionszeichnung- JET 90 King 90 Watt

Ersatzteile



Nr.	Artikel Nr.	Bezeichnung	Netto
1	KIN-046-001	Deckel für Messergehäuse 90mm	27,21 €
2	KIN-002-002	Flachkopfschrauben m. Schlitz, Kopf Ø 15 mm M5	6,25 €
3	KIN-047-003	Rundmesser glatt Außen: Ø 90 mm	25,54 €
4	KIN-048-004	Verstell bügeln	29,12 €
5	KIN-049-005	Rändel Mutter M4	4,35 €
6	KIN-050-006	Rändel Blech	0,73 €
7	KIN-051-007	Schraube M4	1,74 €
8	KIN-052-008	Messergehäuse 90 mm	55,88 €
9	KIN-074-009	Motor mit Getriebe 18 Volt 90 Watt	321,98 €
10	KIN-010-010	Gerader Griff	39,62 €
11	KIN-011-011	Anschlusskabel Satz	40,12 €
12	KIN-015-012	Schlitz Schraubendreher	3,60 €
13	KIN-053-013	Rändel Schraube M5	2,96 €
14	KIN-054-014	Schraube M 4	0,17 €
15	KIN-012-015	Wippschalter, Ein-Aus, rot, beleuchtet	6,96 €
16	KIN-013-016	Schraube M4	0,14 €
17	KIN-017-017	Trafo Netzteil 18 VDC 6,3 A 230V 50 Hz.	119,01 €
18	KIN-055-018	Rundmesser verzahnt Außen: Ø 90 mm	27,54 €
19	KIN-016-019	Glasrohrsicherung 5*20mm (6,3A)	0,17 €
20	KIN-018-020	Messer Halter Stift	1,62 €
21	KIN-020-021	Schleiffeile	10,11 €



Nr.	Artikel Nr.	Bezeichnung	Netto
1	KIN-075-022	Messerwelle innen 13,2 Ø mm	27,26 €
2	KIN-076-023	Wellendichtung	8,93 €
3	KIN-077-024	Orring	1,84 €
4	KIN-078-025	Motor Gehäuse	19,12 €
5	KIN-026-026	Motor 18 Volt 90 Watt	261,16 €
6	KIN-027-027	Marderschraube M3	0,23 €
7	KIN-028-028	Senkkopfschraube M2,5	0,20 €
8	KIN-029-029	Schraube M4	0,17 €



Nr.	Artikel Nr.	Bezeichnung	Netto
1	KIN-030-030	Orring	1,84 €
2	KIN-031-031	Kabel Satz Gehäuse	17,41 €
3	KIN-032-032	Knickschutz PG8	3,60 €
4	KIN-033-033	Schraube M4	0,12 €
5	KIN-034-034	Kabel 1,5 Meter	8,13 €
6	KIN-035-035	Anschlussstecker 3 polig (Männlich)	7,06 €



Nr.	Artikel Nr.	Bezeichnung	Netto
1	KIN-036-036	Kippschalter Ein / Aus	3,28 €
2	KIN-037-037	Schutzkappe (L x B x H) 25 x 19 x 8 mm	1,99 €
3	KIN-012-038	Druckschalter, schwarz, unbeleuchtet Ein / Aus	12,40 €
4	KIN-038-039	Druckschalter, schwarz, Ein-Aus-Ein	3,40 €
5	KIN-039-040	Wippschalter, Ein-Aus, rot, beleuchtet	6,96 €
6	KIN-040-041	Wippschalter, Ein-Aus, schwarz, unbeleuchtet	4,96 €



Nr.	Artikel Nr.	Bezeichnung	Netto
1	KIN-041-042	Kabel mit Stecker Länge: 1 Meter	12,71 €
2	KIN-042-043	Trafo, 18 VDC 6,3 A 230V 50 Hz.	91,25 €
3	KIN-043-044	Kabel Stecker weiblich 30 cm	10,25 €
4	KIN-044-045	Glasrohrsicherung 5*20 mm (6,3A)	0,17 €
5	KIN-045-046	Sicherungshalter vom Tischnetzteil	4,63 €

Catalog Doner Knives

**Electric Kebab Knife, Elektro Dönermesser, Elektrikli Kebap Bıçağı.
Doner Kebab Cutting Machine, Döner Schneidemaschine, Döner Kesse Makinası.**

Ø 80 mm - Ø 90 mm - Ø 100 mm - Ø 120 mm

70 Watt



90 Watt



**The JET kebab knife is a very popular model that meets the needs and wishes of users.
The product is defined by the keywords "light, quiet and fast".
The simple operation, convenient cleaning and stepless adjustment of the circular knife make
JET unmistakable and at the same time successful. Stepless adjustment option 0-10 mm for meat thickness.
Suitable for all types of meat.**

**Dönermesser JET ist ein sehr weitverbreitetes Modell, welches den Anforderungen und Wünschen der Benutzer entspricht
Das Produkt wird mit den Schlagwörtern „leicht, leise und schnell“ definiert.
Die einfache Bedienung, komfortable Reinigung und stufenlose Verstellung des Kreismessers machen
JET unverwechselbar und zugleich erfolgreich. Stufenlose Verstell Möglichkeit 0-10 mm für Fleischstärke.
Geeignet für alle Fleischsorten.**

**Döner bıçağı JET, kullanıcıların ihtiyaç ve isteklerini karşılayan oldukça popüler bir modeldir.
Ürün "hafif, sessiz ve hızlı" anahtar kelimeleri ile tanımlanıyor.
Dairesel bıçağın basit kullanımı, rahat temizliği ve kademesiz ayarı,
JET'i farklı kılar ve aynı zamanda et kalınlığı için 0-10 mm kademesiz ayar seçeneğini başarılı kılar.
Her türlü ete uygundur.**