

**JET 120 Profi**  
**Electric Kebab Knife**  
**Elektro Dönermesser**  
**Elektrikli Kebab Bıçağı**  
**70 Watt**



**Doner Kebab Cutting Machine**  
**Döner Schneidemaschine**  
**Döner Kesme Makinası**

## Inhaltsverzeichnis:

Seite 1: Deckplatte

Seite 2: Inhaltsverzeichnis - Artikel

Seite 3: Artikelliste - Dönermesser

Seite 4: Explosionszeichnung - Ersatzteile

Seite 5: Katalog – Dönermesser (Kebab Knives)

# Elektrisches Dönermesser JET 120 Profi

Das JET 120 Profi-Dönermesser ist ein leistungsstarkes Profi-Gerät, das sich durch herausragende Qualität, Vielseitigkeit und außergewöhnliche Langlebigkeit auszeichnet.

Der kraftvolle 70-Watt-Motor ist dafür entwickelt, mühelos bis zu 100 kg Fleisch pro Tag zu verarbeiten und eignet sich damit ideal für den intensiven Dauereinsatz – sogar im 24/7-Betrieb.

Ein besonderes Highlight dieses Geräts sind die zwei integrierten Schalter (Kippschalter & Druckschalter). Sie ermöglichen eine deutlich verbesserte Bedienung, erhöhen die Sicherheit und sorgen für eine noch komfortablere Kontrolle während des Schneidvorgangs. Dieser doppelte Schalteraufbau bietet klare Vorteile gegenüber herkömmlichen Geräten.

Der ergonomische Griff liegt angenehm und sicher in der Hand und ermöglicht präzises, ermüdungsfreies Arbeiten – selbst bei langen Einsatzzeiten. Das Gerät ist ideal geeignet für Döner-Imbisse, Restaurants, Großküchen und andere professionelle Gastronomiebetriebe.



## Präzise Schnittqualität

Die Schnittstärke lässt sich stufenlos von 0 - 10 mm einstellen.

Dank dieser Flexibilität sparen Sie Zeit bei der Zubereitung und können Ihren Gästen stets gleichmäßig geschnittenes Fleisch servieren.

Die Schnittbreite variiert zwischen 10 - 40 mm und hängt von der gewählten Schnittstärke ab.

## Technische

- Leistungsstarker 70-Watt-Motor – robust, langlebig und leise im Betrieb.
- Kippschalter - Ein-/Aus Schalter, Schutzkappe, Spritzwasser abweisend.
- Druckschalter - Ein-/Aus Schalter, Schutzkappe, Spritzwasser abweisend.
- Abnehmbarer Kabelsatz und trennbarer Transformator – erleichtert Reinigung und Handhabung.
- 120 mm Durchmesser aus hochwertigem Stahl – sorgt für präzise, saubere Schnittqualität.
- Das Gerät ist spritzwassergeschützt (Elektronik ist davon ausgeschlossen)

## Garantie & Service

Das JET 120 Profi-Dönermesser mit 12 Monaten Garantie.

Das Service-Team steht Ihnen bei technischen Fragen zur Seite und sorgt für schnelle Unterstützung. Reparaturen, Wartung und Ersatzteilversand werden direkt durch den Kundendienst abgewickelt.

Die hohe Kapazität und die robuste Konstruktion gewährleisten zuverlässigen Einsatz im täglichen Betrieb



Bilder können vom Produkt abweichen. Technische Änderungen vorbehalten.  
Für Druckfehler wird keine Haftung übernommen. Es gelten unsere Allgemeinen Geschäftsbedingungen

[www.doenermesser.com](http://www.doenermesser.com)

# Artikel: JET 120 Profi Dönermesser

## JET 120 Profi ( I )

### Lieferumfang:

1 x JET 120 Profi Elektrische Döner Messer 70 Watt.  
 1 x Trafo Netzteil 18 VDC 6,3 A 230V 50 Hz.  
**2 x Rundmesser (glatt) 120 Ø mm**  
 1 x Schleiffeile. 1 x Schlitz Schraubendreher.  
 2 x Sicherung 6,3 A. 1 x Messer Schraube. 1 x Stift.  
 1 x Gebrauchsanweisung.  
 Lieferpaket Gewicht: 5,5 kg LxBxH 400x250x160 mm



Toggle switch with protective cap.  
 Kippschalter mit Schutzkappe.  
 Koruyucu kapaklı geçiş anahtarı.

### Model: JET 120 Profi 70 Watt ( I )

Artikel Nr.	Schneidegerät	Messer	Leistung	Tagesleistung	Schnitt Tiefe	Spannung	Netto
DBS-PRO-001	1270 gr.	120 Ø mm	70 W	100 kg	0-10 mm	230V 50 Hz	731,25 €

## JET 120 Profi ( II )

### Lieferumfang:

1 x JET 120 Profi Elektrische Döner Messer 70 Watt.  
 1 x Trafo Netzteil 18 VDC 6,3 A 230V 50 Hz.  
**1 x Rundmesser (glatt) 120 Ø mm**  
**1 x Rundmesser (gezahnt) 120 Ø mm**  
 1 x Schleiffeile. 1 x Schlitz Schraubendreher.  
 2 x Sicherung 6,3 A. 1 x Messer Schraube 1 x Stift  
 1 x Gebrauchsanweisung.  
 Lieferpaket Gewicht: 5,5 kg LxBxH 400x250x160 mm



Toggle switch with protective cap.  
 Kippschalter mit Schutzkappe.  
 Koruyucu kapaklı geçiş anahtarı.

### Model: JET 120 Profi 70 Watt ( II )

Artikel Nr.	Schneidegerät	Messer	Leistung	Tagesleistung	Schnitt Tiefe	Spannung	Netto
DBS-PRO-002	1270 gr.	120 Ø mm	70 W	100 kg	0-10 mm	230V 50 Hz	737,78 €

## JET 120 Profi ( III )

### Lieferumfang:

1 x JET 120 Profi Elektrische Döner Messer 70 Watt.  
 1 x Trafo Netzteil 18 VDC 6,3 A 230V 50 Hz.  
**2 x Rundmesser (gezahnt) 120 Ø mm**  
 1 x Schleiffeile. 1 x Schlitz Schraubendreher.  
 2 x Sicherung 6,3 A. 1 x Messer Schraube 1 x Stift  
 1 x Gebrauchsanweisung.  
 Lieferpaket Gewicht: 5,5 kg LxBxH 400x250x160 mm



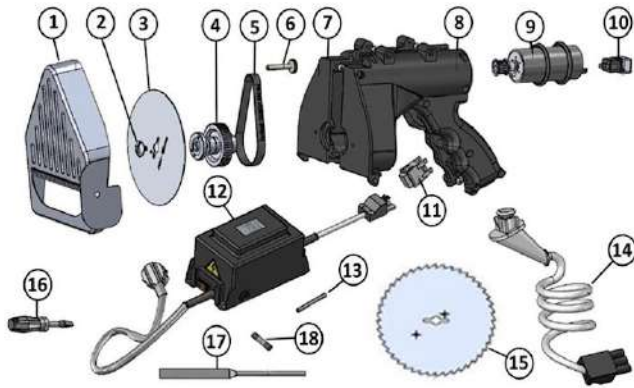
Toggle switch with protective cap.  
 Kippschalter mit Schutzkappe.  
 Koruyucu kapaklı geçiş anahtarı.

### Model: JET 120 Profi 70 Watt ( III )

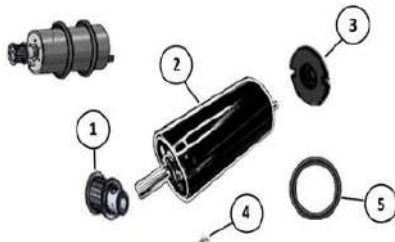
Artikel Nr.	Schneidegerät	Messer	Leistung	Tagesleistung	Schnitt Tiefe	Spannung	Netto
DBS-PRO-003	1270 gr.	120 Ø mm	70 W	100 kg	0-10 mm	230V 50 Hz	744,31 €

# Explosionszeichnung- JET 120 Profi 70 Watt

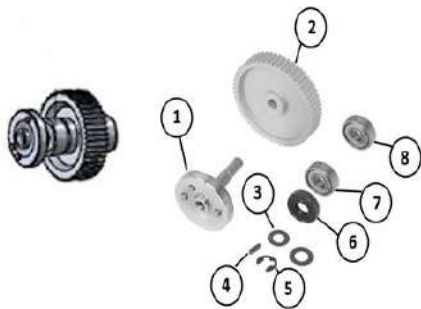
## Ersatzteile



Nr.	Artikel Nr.	Bezeichnung	Netto
1	PRO-062-001	Messerkappe Edelstahl 120	31,96 €
2	PRO-058-002	Linsensenkopf m. Schlitz, Kopf Ø 13,5 mm M5	5,25 €
3	PRO-060-003	Rundmesser Ø120 mm glatt	25,39 €
4	PRO-103-004	Getriebe Antriebe komplett.	89,61 €
5	PRO-057-005	Zahnriemen 225 Z	12,17 €
6	PRO-070-006	Rändelschraube M5	6,20 €
7	PRO-079-007	Rechte Gehäuse	43,53 €
8	PRO-080-008	Linke Gehäuse.	43,53 €
9	PRO-110-009	Motor komplett, (18 Volt 70 Watt)	217,11 €
10	PRO-072-010	Kippschalter EIN / AUS m. Schutzkappe	5,27 €
11	PRO-012-011	Druckschalter, schwarz, unbeleuchtet Ein / Aus	12,40 €
12	PRO-017-012	Trafo Netzteil 18 VDC 6,3 A 230V 50 Hz.	119,01 €
13	PRO-018-013	Messer Halter Stift	1,62 €
14	PRO-111-014	Anschlusskabel. Satz	29,82 €
15	PRO-112-015	Rundmesser Ø120 mm gezahnt	31,92 €
16	PRO-015-016	Schlitz Schraubendreher	3,60 €
17	PRO-020-017	Schleiffeile	10,11 €
18	PRO-016-018	Glasrohrsicherung 5*20mm (6,3A)	0,17 €



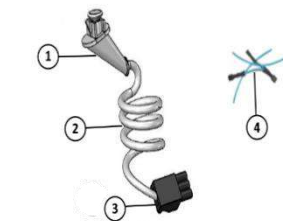
Nr.	Artikel Nr.	Bezeichnung	Netto
1	PRO-044-019	Zahnscheibe	12,77 €
2	PRO-025-020	Motor 18 Volt 70 Watt	197,32 €
3	PRO-113-021	Motor-Schutzdeckel	2,74 €
4	PRO-084-022	Senkkopfschraube M2,5	0,20 €
5	PRO-081-023	Orring	1,84 €



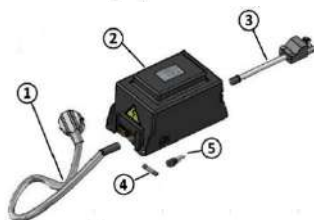
Nr.	Artikel Nr.	Bezeichnung	Netto
1	PRO-114-024	Messeraufnahme Welle	36,24 €
2	PRO-115-025	Zahnscheibe	27,97 €
3	PRO-091-026	Passscheibe	0,23 €
4	PRO-089-027	Zylinderstift	0,26 €
5	PRO-090-028	Sicherung scheibe für Welle	0,21 €
6	PRO-116-029	Wellendichtring	6,24 €
7	PRO-093-030	Kugellager Innen-Ø 7 mm	8,74 €
8	PRO-117-031	Kugellager Innen-Ø 6 mm	9,51 €



Nr.	Artikel Nr.	Bezeichnung	Netto
1	PRO-036-032	Kippschalter Ein / Aus	3,28 €
2	PRO-037-033	Schutzkappe (L x B x H) 25 x 19 x 8 mm	1,99 €
3	PRO-012-034	Druckschalter, schwarz, unbeleuchtet Ein / Aus	12,40 €
4	PRO-038-035	Druckschalter, schwarz, Ein-Aus-Ein	3,40 €
5	PRO-039-036	Wippschalter, Ein-Aus, rot, beleuchtet	6,96 €
6	PRO-040-037	Wippschalter, Ein-Aus, schwarz, unbeleuchtet	4,96 €



Nr.	Artikel Nr.	Bezeichnung	Netto
1	PRO-118-038	Knickschutztülle	8,25 €
2	PRO-100-039	Kabel 1,5 Meter	8,13 €
3	PRO-101-040	Anschlusstecker 3 polig (Männlich)	7,06 €
4	PRO-119-041	Anschlusskabel mit flach Stecker hülse	6,38 €



Nr.	Artikel Nr.	Bezeichnung	Netto
1	PRO-041-042	Kabel mit Stecker Länge: 1 Meter	12,71 €
2	PRO-042-043	Trafo, 18 VDC 6,3 A 230V 50 Hz.	91,25 €
3	PRO-043-044	Kabel Stecker weiblich 30 cm	10,25 €
4	PRO-016-045	Glasrohrsicherung 5*20 mm (6,3A)	0,17 €
5	PRO-045-046	Sicherungshalter vom Tischnetzteil	4,63 €



Nr.	Artikel Nr.	Bezeichnung	Netto
1	PRO-120-047	Messerkappe	21,77 €
2	PRO-104-048	Sicherung	0,17 €
3	PRO-105-049	Gelenkstift	3,20 €
4	PRO-121-050	Gabelgelenk	6,82 €

Bilder können vom Produkt abweichen. Technische Änderungen vorbehalten.  
Für Druckfehler wird keine Haftung übernommen. Es gelten unsere Allgemeinen Geschäftsbedingungen

# Catalog Doner Knives

**Electric Kebab Knife, Elektro Dönermesser, Elektrikli Kebap Bıçağı.  
Doner Kebab Cutting Machine, Döner Schneidemaschine, Döner Kesse Makinası.**

**Ø 80 mm - Ø 90 mm - Ø 100 mm - Ø 120 mm**

**70 Watt**



**90 Watt**



**The JET kebab knife is a very popular model that meets the needs and wishes of users.  
The product is defined by the keywords "light, quiet and fast".  
The simple operation, convenient cleaning and stepless adjustment of the circular knife make  
JET unmistakable and at the same time successful. Stepless adjustment option 0-10 mm for meat thickness.  
Suitable for all types of meat.**

**Dönermesser JET ist ein sehr weitverbreitetes Modell, welches den Anforderungen und Wünschen der Benutzer entspricht.  
Das Produkt wird mit den Schlagwörtern „leicht, leise und schnell“ definiert.  
Die einfache Bedienung, komfortable Reinigung und stufenlose Verstellung des Kreismessers machen  
JET unverwechselbar und zugleich erfolgreich. Stufenlose Verstell Möglichkeit 0-10 mm für Fleischstärke.  
Geeignet für alle Fleischsorten.**

**Döner bıçağı JET, kullanıcıların ihtiyaç ve isteklerini karşılayan oldukça popüler bir modeldir.  
Ürün "hafif, sessiz ve hızlı" anahtar kelimeleri ile tanımlanıyor.  
Dairesel bıçağın basit kullanımı, rahat temizliği ve kademesiz ayarı,  
JET'i farklı kılar ve aynı zamanda et kalınlığı için 0-10 mm kademesiz ayar seçeneğini başarılı kılar.  
Her türlü ete uygundur.**