

Ersatzteile & Explosionszeichnung

JET 120 Profi Dönermesser

Benötigen Sie Ersatzteile oder Unterstützung?

Unser Kundenservice hilft Ihnen schnell und unkompliziert weiter – ob bei Technischen Fragen, Reparaturen, Wartung oder einer direkten Ersatzteilbestellung.

Alle Ersatzteile für Ihr JET 120 Profi Dönermesser sind jederzeit verfügbar, passgenau und einfach auszutauschen.

EXPLOSIONSZEICHNUNGEN – ALLES AUF EINEN BLICK

Unsere Explosionszeichnungen sind kein einfacher Plan.

Sie sind eine komplette technische Aufschlüsselung, die Ihnen zeigt:

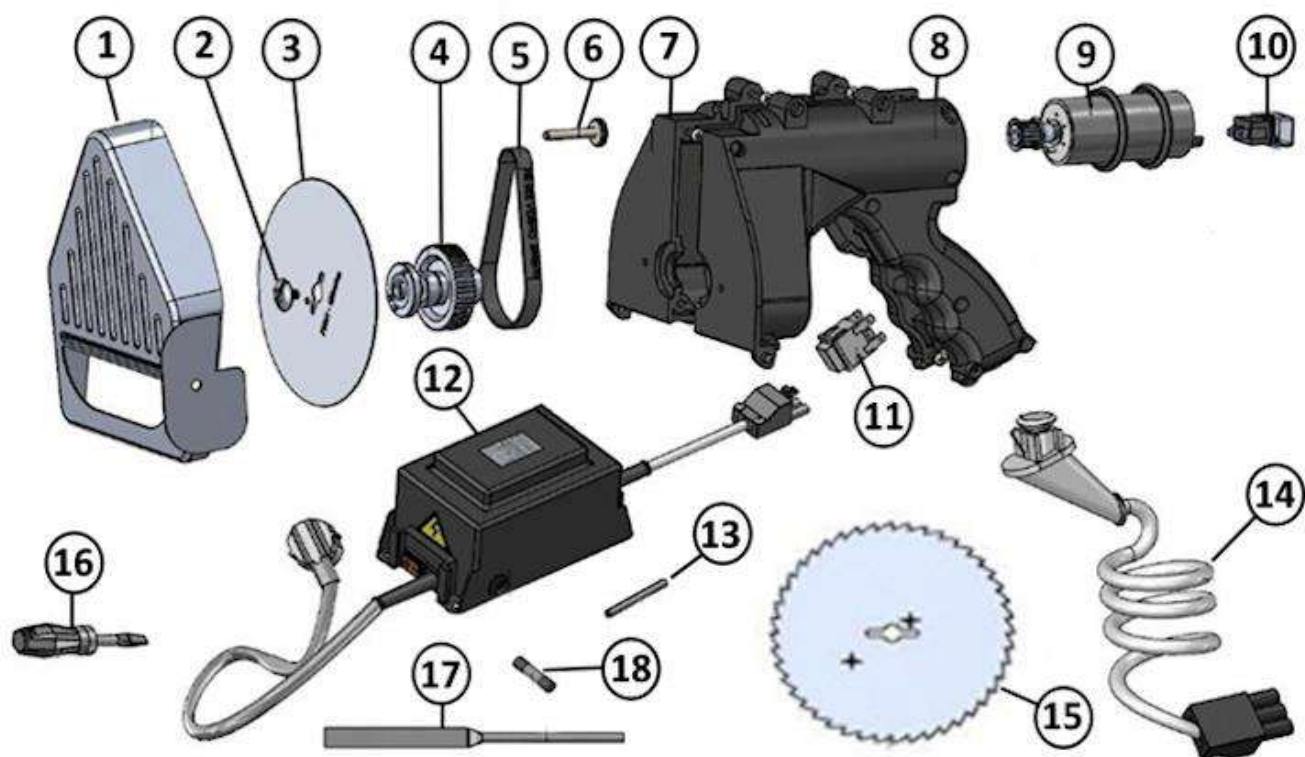
- welches Teil wohin gehört,
- wie es befestigt ist,
- welche Nummer es hat,
- wie die Mechanik zusammenarbeitet,
- welcher Artikel exakt zu Ihrem Modell passt.

Jedes Bauteil ist nummeriert, benannt und eindeutig zugeordnet.

So vermeiden Sie Fehlbestellungen – und sparen Zeit, Geld und Nerven.

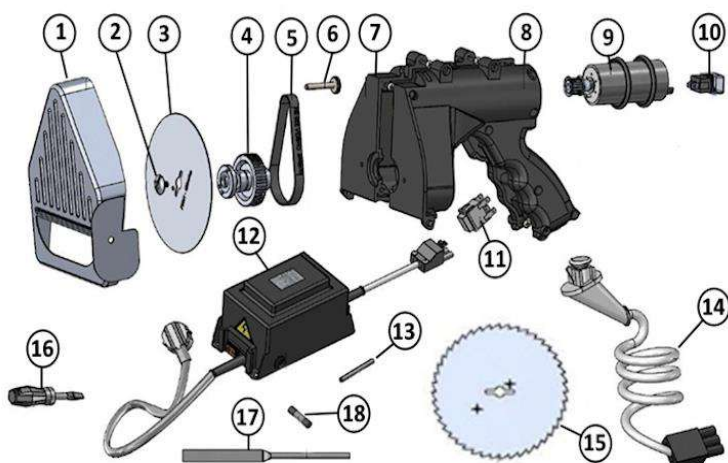
Ein JET-Dönermesser ist ein Arbeitsgerät, das im Alltag Höchstleistungen erbringen muss.

Wir unterstützen Sie dabei, dieses Niveau zu halten.

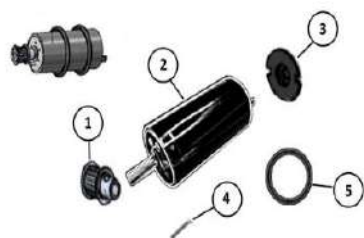


Explosionszeichnung- JET 120 Profi 70 Watt

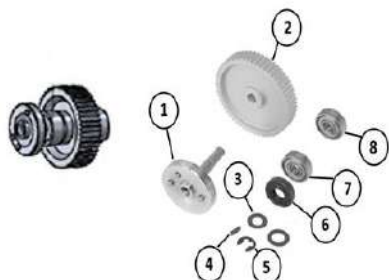
Ersatzteile



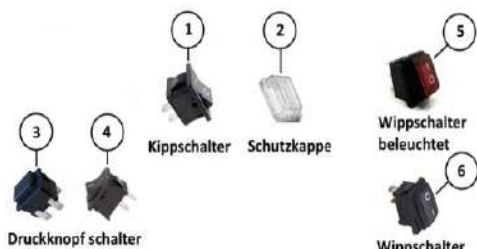
Nr.	Artikel Nr.	Bezeichnung
1	PRO-062-001	Messerkappe Edelstahl 120
2	PRO-058-002	Linsensenkkopf m. Schlitz, Kopf \varnothing 13,5 mm M5
3	PRO-060-003	Rundmesser \varnothing 120 mm glatt
4	PRO-103-004	Getriebe Antrieb komplett.
5	PRO-057-005	Zahnriemen 225 Z
6	PRO-070-006	Rändelschraube M5
7	PRO-079-007	Rechte Gehäuse
8	PRO-080-008	Linke Gehäuse.
9	PRO-110-009	Motor komplett, (18 Volt 70 Watt)
10	PRO-072-010	Kippschalter EIN / AUS m. Schutzkappe
11	PRO-012-011	Druckschalter, schwarz, unbeleuchtet Ein / Aus
12	PRO-017-012	Trafo Netzteil 18 VDC 6,3 A 230V 50 Hz.
13	PRO-018-013	Messer Halter Stift
14	PRO-111-014	Anschlusskabel. Satz
15	PRO-112-015	Rundmesser \varnothing 120 mm gezahnt
16	PRO-015-016	Schlitz Schraubendreher
17	PRO-020-017	Schleiffeile
18	PRO-016-018	Glasrohrsicherung 5*20mm (6,3A)



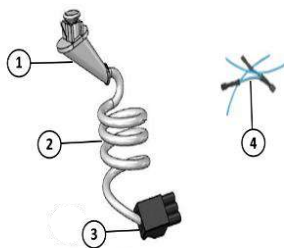
Nr.	Artikel Nr.	Bezeichnung
1	PRO-044-019	Zahnscheibe
2	PRO-025-020	Motor 18 Volt 70 Watt
3	PRO-113-021	Motor-Schutzdeckel
4	PRO-084-022	Senkkopfschraube M2,5
5	PRO-081-023	Orring



Nr.	Artikel Nr.	Bezeichnung
1	PRO-114-024	Messeraufnahme Welle
2	PRO-115-025	Zahnscheibe
3	PRO-091-026	Passscheibe
4	PRO-089-027	Zylinderstift
5	PRO-090-028	Sicherung scheibe für Welle
6	PRO-116-029	Wellendichtring
7	PRO-093-030	Kugellager Innen- \varnothing 7 mm
8	PRO-117-031	Kugellager Innen- \varnothing 6 mm



Nr.	Artikel Nr.	Bezeichnung
1	PRO-036-032	Kippschalter Ein / Aus
2	PRO-037-033	Schutzkappe (L x B x H) 25 x 19 x 8 mm
3	PRO-012-034	Druckschalter, schwarz, unbeleuchtet Ein / Aus
4	PRO-038-035	Druckschalter, schwarz, Ein-Aus-Ein
5	PRO-039-036	Wippschalter, Ein-Aus, rot, beleuchtet
6	PRO-040-037	Wippschalter, Ein-Aus, schwarz, unbeleuchtet



Nr.	Artikel Nr.	Bezeichnung
1	PRO-118-038	Knickschutztülle
2	PRO-100-039	Kabel 1,5 Meter
3	PRO-101-040	Anschlussstecker 3 polig (Männlich)
4	PRO-119-041	Anschlusskabel mit flach Stecker hülse



Nr.	Artikel Nr.	Bezeichnung
1	PRO-041-042	Kabel mit Stecker Länge: 1 Meter
2	PRO-042-043	Trafo, 18 VDC 6,3 A 230V 50 Hz.
3	PRO-043-044	Kabel Stecker weiblich 30 cm
4	PRO-016-045	Glasrohrsicherung 5*20 mm (6,3A)
5	PRO-045-046	Sicherungshalter vom Tischnetzteil



Nr.	Artikel Nr.	Bezeichnung
1	PRO-120-047	Messerkappe
2	PRO-104-048	Sicherung
3	PRO-105-049	Stief
4	PRO-121-050	Gabelgelenk

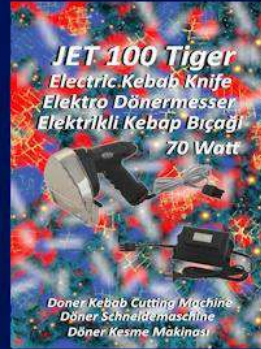
Bilder können vom Produkt abweichen. Technische Änderungen vorbehalten.
Für Druckfehler wird keine Haftung übernommen. Es gelten unsere Allgemeinen Geschäftsbedingungen

Catalog Doner Knives

**Electric Kebab Knife, Elektro Dönermesser, Elektrikli Kebap Bıçağı.
Doner Kebab Cutting Machine, Döner Schneidemaschine, Döner Kesse Makinası.**

Ø 80 mm - Ø 90 mm - Ø 100 mm - Ø 120 mm

70 Watt



90 Watt



*The JET kebab knife is a very popular model that meets the needs and wishes of users.
The product is defined by the keywords "light, quiet and fast".
The simple operation, convenient cleaning and stepless adjustment of the circular knife make
JET unmistakable and at the same time successful. Stepless adjustment option 0-10 mm for meat thickness.
Suitable for all types of meat.*

*Dönermesser JET ist ein sehr weitverbreitetes Modell, welches den Anforderungen und Wünschen der Benutzer entspricht.
Das Produkt wird mit den Schlagwörtern „leicht, leise und schnell“ definiert.
Die einfache Bedienung, komfortable Reinigung und stufenlose Verstellung des Kreismessers machen
JET unverwechselbar und zugleich erfolgreich. Stufenlose Verstell Möglichkeit 0-10 mm für Fleischstärke.
Geeignet für alle Fleischsorten.*

*Döner bıçağı JET, kullanıcıların ihtiyaç ve isteklerini karşılayan oldukça popüler bir modeldir.
Ürün "hafif, sessiz ve hızlı" anahtar kelimeleri ile tanımlanıyor.
Dairesel bıçağın basit kullanımı, rahat temizliği ve kademesiz ayarı,
JET'i farklı kılar ve aynı zamanda et kalınlığı için 0-10 mm kademesiz ayar seçeneğini başarılı kılar.
Her türlü ete uygundur.*