

JET 80 Titanic
Electric Kebab Knife
Elektro Dönermesser
Elektrikli Kebab Bıçağı
90 Watt



Doner Kebab Cutting Machine
Döner Schneidemaschine
Döner Kesme Makinası

İçindekiler:

- Sayfa 1: Kapak Plakası
- Sayfa 2: İçindekiler – Makaleler
- Sayfa 3: Makale Listesi – Döner Bıçağı
- Sayfa 4: Patlayan Çizim – Yedek Parçalar
- Sayfa 5: Katalog – Döner Bıçakları

Elektrikli Döner Bıçağı JET 80 Titanic

JET 80 Titanic Döner Bıçağı, olağanüstü kalite, çok yönlülük ve dayanıklı karakterize edilir. Güçlü 90 Watt Motor, Günde 150 kg'a kadar eti zahmetsizce işleyebilecek şekilde tasarlanmıştır ve Bu da onu 7/24 çalışma bile sürekli kullanım için mükemmel kılar.

Bu Döner Bıçağın özel bir özelliği kırmızı ışıklı Anahtarıdır. Bu yenilikçi anahtar çözüm, optimize edilmiş ve Güvenli bir çalışma sağlar, çünkü yoğun çalışma koşullarında bile oldukça görünür kalır. Kesme sürecinde kullanıcı her zaman tam kontrolü elinde tutar, maksimum çalışma konforu ve önemli ölçüde artan güvenlik seviyesinden faydalanır.

Ergonomik şekilli yuvarlak Çapraz Sap, Tutması rahattır ve uzun kullanım sürelerinde bile hassas çalışmalar sağlar. Bu Cihaz, Döner Salon Lari, Büfeler, Restoranlar, Ticari Mutfaklar ve diğer yerler için ideal olarak uygundur Profesyonel Catering işletmeleri.



Hassas kesim kalitesi

Kesim kalınlığı 0 - 10 mm arasında sonsuz olarak ayarlanabilir.

Bu esneklik sayesinde hazırlık sırasında zaman kazanırsınız ve misafirlerinize yardımcı olursunuz

Her zaman eşit dilimlenmiş et servis Edin.

Kesim genişliği 10 - 20 mm arasında değişir ve seçilen kesme kalınlığına bağlıdır.

Teknik

- Güçlü 90 Watt Motor – sağlam, dayanıklı ve çalışırken sessiz.
- Aç/Kapa Kırmızı Işıklı wipp Anahtarı – suya karşı dayanıklıdır.
- Çıkarılabilir kablo seti ve ayrılabilir transformatör – temizliği ve kullanımı kolaylaştırıyor.
- Yüksek kaliteli çelikten yapılmış 80 mm yuvarlak bıçak – hassas ve temiz kesim kalitesi sağlar.
- Cihaz su sıçramaya dayanıklı (elektronik aksam hariç)

Garanti ve Servis

JET 80 Titanic Döner Bıçağı 12 Ay Garantie.

Servis ekibimiz, sahip olabileceğiniz teknik sorularınızı yanıtlamaya hazırdır ve hızlı destek sağlar.

Onarım, bakım ve yedek parçalar doğrudan müşteri hizmetleri tarafından yürütülür.

Yüksek kapasitesi ve sağlam yapı, günlük çalışma güvenilir kullanım sağlar



Görseller gerçek üründen farklı olabilir. Teknik özellikler değişiklik gösterebilir.
Baskı hatalarından sorumlu değiliz. Genel Şartlar ve Koşullarımız geçerlidir..

www.doenermesser.com

Ürün: JET 80 Titanic Döner Bıçağı

JET 80 Titanic (I)

Teslimat kapsamı:

- 1 x JET 80 Titanic Elektrikli Döner Bıçağı.
 - 1 x Trafo güç kaynağı 18 VDC 6.3 A 230V 50 Hz.
 - 2 x Bıçak Yuvarlak (Düz) Ø 80 mm.**
 - 1 x Bıçak Bileme Eğe. 1 x Tornavida Düz.
 - 2 x Sigorta 6.3 A. 1 x Bıçak Vidası. 1 x Pim.
 - 1 x Kullanım Talimatları.
- Teslimat Paket ağırlığı: 5.0 kg UxGxY 400x250x160 mm



Ürün No.	El Kesme Cihazı	Model: JET 80 Titanic 90 Watt (I)	Bıçak	Güç Watt	Günlük Performans	Kesme Kalınlığı	Gerilim
DBS-TİT-001	940 gr.		80 Ø mm	90 W	150 kg	0-10 mm	230V 50 Hz

JET 80 Titanic (II)

Teslimat kapsamı:

- 1 x JET 80 Titanic Elektrikli Döner Bıçağı.
 - 1 x Trafo güç kaynağı 18 VDC 6.3 A 230V 50 Hz.
 - 1 x Bıçak Yuvarlak (Düz) Ø 80 mm.**
 - 1 x Bıçak Yuvarlak (Dişli) Ø 80 mm.**
 - 1 x Bıçak Bileme Eğe. 1 x Tornavida Düz.
 - 2 x Sigorta 6.3 A. 1 x Bıçak Vidası. 1 x Pim.
 - 1 x Kullanım Talimatları.
- Teslimat Paket ağırlığı: 5.0 kg UxGxY 400x250x160 mm



Ürün No.	El Kesme Cihazı	Model: JET 80 Titanic 90 Watt (II)	Bıçak	Güç Watt	Günlük Performans	Kesme Kalınlığı	Gerilim
DBS-TİT-002	940 gr.		80 Ø mm	90 W	150 kg	0-10 mm	230V 50 Hz

JET 80 Titanic (III)

Teslimat kapsamı:

- 1 x JET 80 Titanic Elektrikli Döner Bıçağı.
 - 1 x Trafo güç kaynağı 18 VDC 6.3 A 230V 50 Hz.
 - 2 x Bıçak Yuvarlak (Dişli) Ø 80 mm.**
 - 1 x Bıçak Bileme Eğe. 1 x Tornavida Düz.
 - 2 x Sigorta 6.3 A. 1 x Bıçak Vidası. 1 x Pim.
 - 1 x Kullanım Talimatları.
- Teslimat Paket ağırlığı: 5.0 kg UxGxY 400x250x160 mm



Ürün No.	El Kesme Cihazı	Model: JET 80 Titanic 90 Watt (III)	Bıçak	Güç Watt	Günlük Performans	Kesme Kalınlığı	Gerilim
DBS-TİT-003	940 gr.		80 Ø mm	90 W	150 kg	0-10 mm	230V 50 Hz

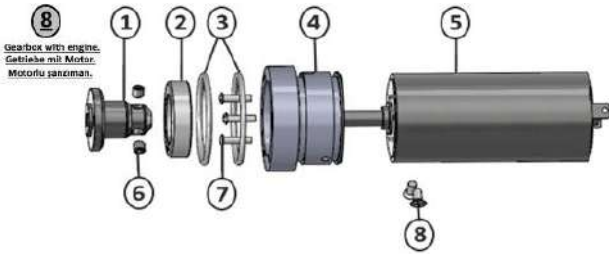
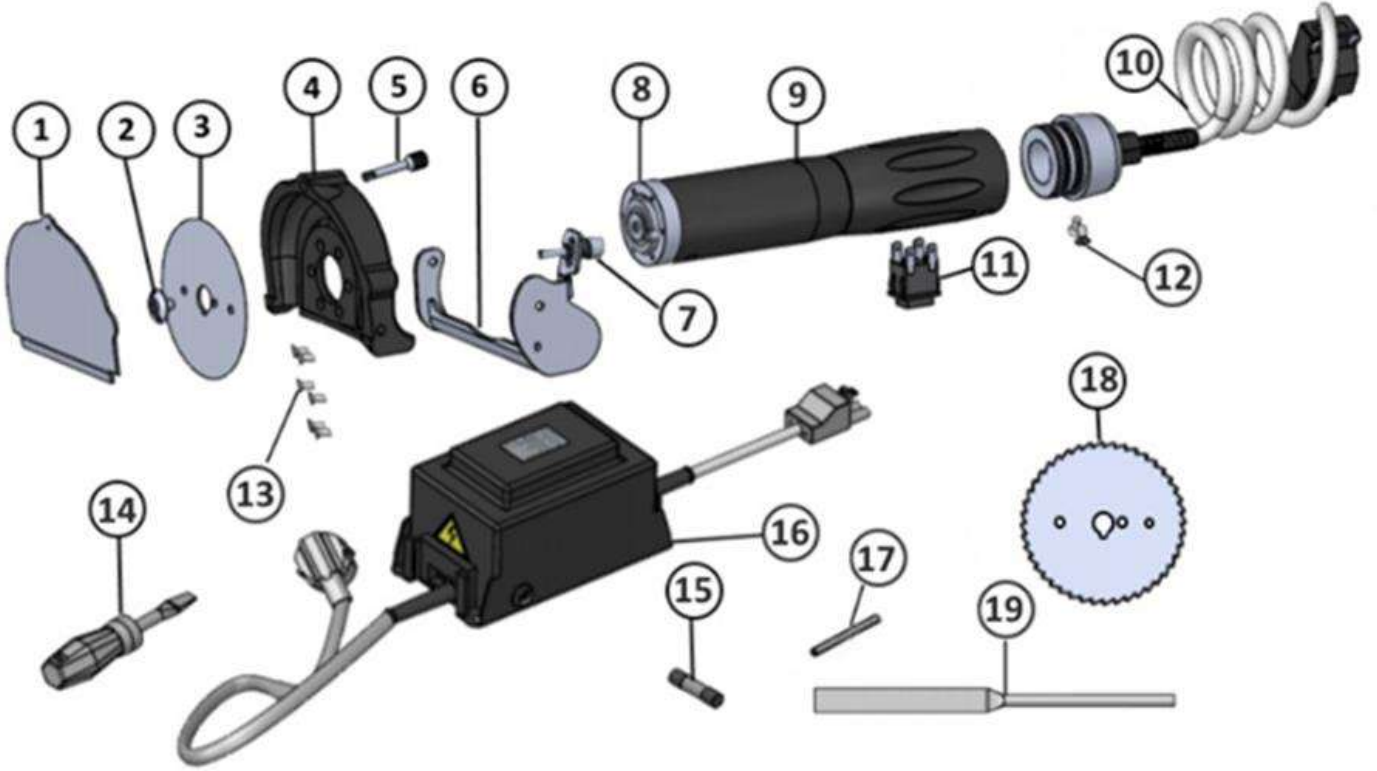
JET 80 Titanic Yedek Parçalar için Güvenilir Servisimiz

Yedek parçaya veya desteğe mi ihtiyacınız var?

Müşteri hizmetleri ekibimiz, Teknik sorularınız, onarımlarınız, bakımlarınız veya doğrudan Yedek Parça siparişlerinizde Size hızlı ve kolay bir şekilde yardımcı olacaktır.

JET 80 Titanic Döner Bıçağınızın tüm Yedek Parçaları her zaman mevcuttur, mükemmel uyum sağlar ve kolayca değiştirilebilir.

Ayrıca, istediğiniz Parçayı Hızlıca bulup sipariş edebilmeniz için net Patlayan Çizim da sunuyoruz.



Görseller gerçek üründen farklı olabilir. Teknik özellikler değişiklik gösterebilir.
Baskı hatalarından sorumlu değiliz. Genel Şartlar ve Koşullarımız geçerlidir.

www.doenermesser.com

Catalog Doner Knives

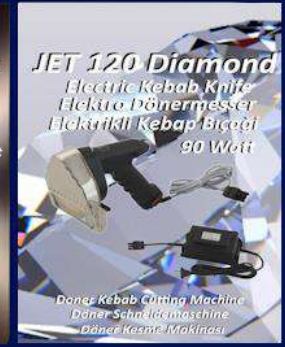
Electric Kebab Knife, Elektro Dönermesser, Elektrikli Kebap Bıçağı.
Doner Kebab Cutting Machine, Döner Schneidemaschine, Döner Kesse Makinası.

Ø 80 mm - Ø 90 mm - Ø 100 mm - Ø 120 mm

70 Watt



90 Watt



The JET kebab knife is a very popular model that meets the needs and wishes of users.
The product is defined by the keywords "light, quiet and fast".
The simple operation, convenient cleaning and stepless adjustment of the circular knife make
JET unmistakable and at the same time successful. Stepless adjustment option 0-10 mm for meat thickness.
Suitable for all types of meat.

Dönermesser JET ist ein sehr weitverbreitetes Modell, welches den Anforderungen und Wünschen der Benutzer entspricht.
Das Produkt wird mit den Schlagwörtern „leicht, leise und schnell“ definiert.
Die einfache Bedienung, komfortable Reinigung und stufenlose Verstellung des Kreismessers machen
JET unverwechselbar und zugleich erfolgreich. Stufenlose Verstell Möglichkeit 0-10 mm für Fleischstärke.
Geeignet für alle Fleischsorten.

Döner bıçağı JET, kullanıcıların ihtiyaç ve isteklerini karşılayan oldukça popüler bir modeldir.
Ürün "hafif, sessiz ve hızlı" anahtar kelimeleri ile tanımlanıyor.
Dairesel bıçağın basit kullanımı, rahat temizliği ve kademesiz ayarı,
JET'i farklı kılar ve aynı zamanda et kalınlığı için 0-10 mm kademesiz ayar seçeneğini başarılı kılar.
Her türlü ete uygundur.