

JET 80 Naomi
Electric Kebab Knife
Elektro Dönermesser
Elektrikli Kebab Bıçağı
70 Watt



Doner Kebab Cutting Machine
Döner Schneidemaschine
Döner Kesme Makinası

İçindekiler:

- Sayfa 1: Kapak Plakası
- Sayfa 2: İçindekiler – Makaleler
- Sayfa 3: Makale listesi – Kebap bıçağı
- Sayfa 4: Patlayan Çizim – Yedek Parçalar
- Sayfa 5: Katalog – Kebap Bıçakları

Elektrikli Döner Bıçağı – JET 80 Naomi

JET 80 Naomi, Restoranlar, Döner Salon Lari ve Gıda işletmeleri için tasarlanmıştır Güçlü bir **Elektrikli Döner bıçağıdır**. Güçlü **70 Watt motoru**, **Tavuk eti, kuzu eti veya dana etini** hızlı ve hassas bir şekilde kesmeye olanak sağlar ve **Günde 100 kg'a kadar eti** kolayca işleyebilir.

Hafif tasarımı ve sessiz çalışması sayesinde cihaz gün boyu konforlu bir kullanım sunar. **Ergonomik yuvarlak çapraz tutma kolu**, elde güvenli bir kavrama sağlar ve uzun süreli kullanımlarda bile **hassas ve eşit kesimler** yapmayı mümkün kılar.



Hassas kesim kalitesi

JET 80 Naomi kebab bıçağı, 0 ila 10 mm arasında sınırsız ayarlanabilir bir kesme kalınlığına **izin verir**. Bu esneklik sayesinde, hazırlık sırasında zaman kazanırsınız ve misafirlerinize **eşit dilimlenmiş et** servis edersiniz – her zaman mükemmel kalitede. Kesme genişliği 10 ile 20 mm **arasında değişir** ve seçilen kesme kalınlığına bağlıdır, böylece her zaman en iyi porsiyonu elde edersiniz.

Teknik özellikler

- Güçlü 70 watt motor – sağlam, dayanıklı ve çalışırken sessiz.
- Basınç anahtarı ve su sıçrama koruması ile açılıp kapatılır.
- Çıkarılabilir kablo seti ve ayrılabilir transformator – temizliği ve kullanımı kolaylaştırıyor.
- Yüksek kaliteli çelikten yapılmış 80 mm yuvarlak bıçak – hassas ve temiz kesim kalitesi sağlar.
- Cihaz sıçrama geçirmez (elektronik hariç)

Garanti ve Servis

JET 80 Naomi kebab bıçağı 12 aylık garanti **sunuyor**.

Servis ekibimiz, teknik sorularınız konusunda size hızlı ve yetkin bir şekilde destek olacaktır. Onarım, bakım ve yedek parçalar doğrudan müşteri hizmetleri tarafından yürütülür. Cihazın yüksek kapasitesi ve sağlam tasarımı, zorlu koşullarda bile günlük operasyonlarda güvenilir kullanım sağlar.



Görseller ürünlerden farklı olabilir. Teknik değişiklikler saklı tutuldu.
Baskı hataları için herhangi bir sorumluluk alınmaz. Şartlarımız geçerlidir

www.doenermesser.com

JET 80 Naomi Kebab Bıçağı

JET 80 Naomi 70 Watt (I)



Teslimat kapsamı:

- 1 x JET 80 Naomi Elektro Döner Kebab Bıçağı
 - 1 x transformatör güç kaynağı 18 VDC 6.3 A 230V 50 Hz.
 - 2 x Yuvarlak Bıçak (Pürüzsüz) 80 Ø mm**
 - 1 x Öğütme Dosyası. 1x Yarıkli Tornavida
 - 2 x 6.3 A sigorta 1 x bıçak vidası, 1 x pim
 - 1 x Kullanım Kılavuzu
- Teslimat paket ağırlığı: 5.0 kg LxWxH 400x250x160 mm

Model: JET 80 Naomi 70 Watt (I)

Ürün No.	El Kesme Cihazı	Bıçak Ø	Performans	Günlük üretim	Kesim Derinliği	Kesme genişliği	Voltaj	Ağ
DBS-NAO-001	940 gr.	80 mm	70 W	100 kg	0-10 mm	10-25 mm	230V 50 Hz	€724.37

JET 80 Naomi 70 Watt (II)



Teslimat kapsamı:

- 1 x JET 80 Naomi Elektro Döner Kebab Bıçağı
 - 1 x transformatör güç kaynağı 18 VDC 6.3 A 230V 50 Hz.
 - 1 x Yuvarlak Bıçak (Pürüzsüz) 80 Ø mm**
 - 1 x yuvarlak bıçak (dişli) 80 Ø mm**
 - 1 x Öğütme Dosyası. 1x Yarıkli Tornavida
 - 2 x 6.3 A sigorta 1 x bıçak vidası, 1 x pim
 - 1 x Kullanım Kılavuzu
- Teslimat paket ağırlığı: 5.0 kg LxWxH 400x250x160 mm

Model: JET 80 Naomi 70 Watt (II)

Ürün No.	El Kesme Cihazı	Bıçak Ø	Performans	Günlük üretim	Kesim Derinliği	Kesme genişliği	Voltaj	Ağ
DBS-NAO-002	940 gr.	80 mm	70 W	100 kg	0-10 mm	10-25 mm	230V 50 Hz	€727.48

JET 80 Naomi 70 Watt (III)



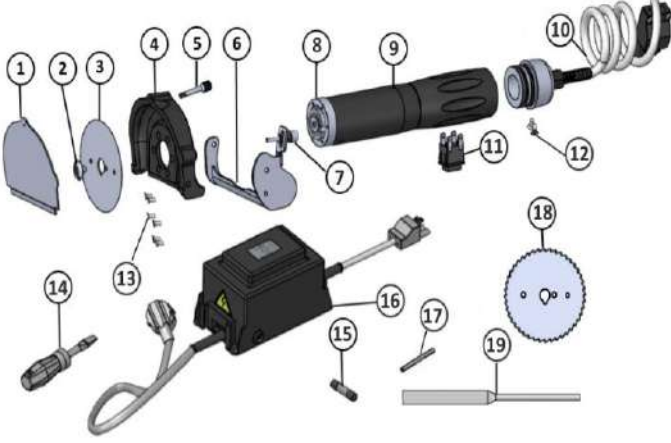
Teslimat kapsamı:

- 1 x JET 80 Naomi Elektro Döner Kebab Bıçağı
 - 1 x transformatör güç kaynağı 18 VDC 6.3 A 230V 50 Hz.
 - 2 x yuvarlak bıçak (dişli) 80 Ø mm**
 - 1 x Öğütme Dosyası. 1x Yarıkli Tornavida
 - 2 x 6.3 A sigorta 1 x bıçak vidası, 1 x pim
 - 1 x Kullanım Kılavuzu
- Teslimat paket ağırlığı: 5.0 kg LxWxH 400x250x160 mm

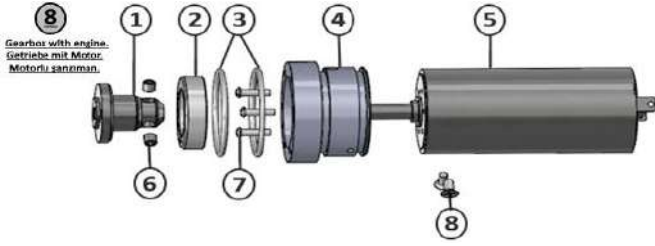
Model: JET 80 Naomi 70 Watt (III)

Ürün No.	El Kesme Cihazı	Bıçak Ø	Performans	Günlük üretim	Kesim Derinliği	Kesme genişliği	Voltaj	Ağ
DBS-NAO-003	940 gr.	80 mm	70 W	100 kg	0-10 mm	10-25 mm	230V 50 Hz	€730.39

Döner Kebab Bıçağı JET 80 Naomi 70 W – Yedek Parçalar ve Patlatılmış Çizim



No.	Ürün No.	Ürün Açıklama	Net Fiyat
1	NAO-001-001	Bıçak başlığı muhafazası için kapak Ø 80 mm	24,75 €
2	NAO-002-002	Oluklu düz başlı vida Ø 15 mm M5 başlı	6,25 €
3	NAO-003-003	Düz yuvarlak bıçak Ø 80 mm	23,21 €
4	NAO-004-004	Bıçak başlığı muhafazası Ø 80 mm	59,66 €
5	NAO-005-005	Kapak takma için vida	7,84 €
6	NAO-006-006	Kesme kalınlığı ayar braketi	38,81 €
7	NAO-007-007	Ayar braketi için ayar vidası	6,91 €
8	NAO-008-008	Şanzımanlı motor 18 V / 70 W (tam)	257,32 €
9	NAO-010-009	Sap gövdesi (düz sap)	39,62 €
10	NAO-011-010	Tutucu muhafazası için bağlantı kablosu seti, komplet	40,12 €
11	NAO-012-011	Basınç düğmesi aç/kapa, siyah, yanmamış	12,40 €
12	NAO-013-012	Sap gövdesi montajı için M4 gömme vida	0,17 €
13	NAO-014-013	Motor muhafazası montajı için M4 vida	0,20 €
14	NAO-015-014	Yarıklı tornavida	3,60 €
15	NAO-016-015	Cam tüplü sigorta 5 × 20 mm, 6,3 A	0,17 €
16	NAO-017-016	Trafo / güç kaynağı 18 V DC, 6,3 A, 230 V / 50 Hz	119,01 €
17	NAO-018-017	Yuvarlak bıçaklar için bıçak tutucu pimi	1,62 €
18	NAO-019-018	Dişli yuvarlak bıçak Ø 80 mm	26,12 €
19	NAO-020-019	Bıçak bileme eği (dairesele bıçaklar için)	10,11 €



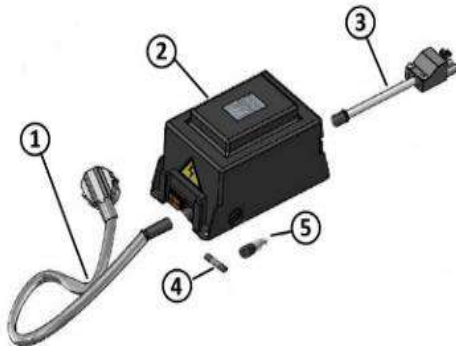
No.	Ürün No.	Ürün Açıklama	Net Fiyat
1	NAO-021-020	Bıçak muhafazası için bıçak mili Ø 80 mm	26,27 €
2	NAO-022-021	Şaft sızdırmazlığı (Yağ keçesi)	8,93 €
3	NAO-023-022	Mühürleme halkası (O-yüzük)	1,84 €
4	NAO-024-023	Bıçak muhafazası için alüminyum motor yuvası Ø 80 mm	19,12 €
5	NAO-025-024	Elektrik motoru 18 V / 70 W	197,32 €
6	NAO-027-025	Bıçak mili için M3 grub vidası	0,23 €
7	NAO-028-026	Motor için M2,5 gömme başlı montaj vidası	0,20 €
8	NAO-029-027	Sap gövdesi montajı için M4 vida	0,17 €



No.	Ürün No.	Ürün Açıklama	Net Fiyat
1	NAO-030-028	O-yüzük (conta)	1,84 €
2	NAO-031-029	Bağlantı kablosu seti için alüminyum gövde	17,41 €
3	NAO-032-030	Kablolar için anti-kink PG8	3,60 €
4	NAO-033-031	Sap için gömme vida M4	0,17 €
5	NAO-034-032	Kablo 1,5 m, 2 × 1,5 mm ² , gri	8,13 €
6	NAO-035-033	3-pinli konnektör (erkek), siyah	7,06 €



No.	Ürün No.	Ürün Açıklama	Pos.
1	NAO-036-034	Açma/KAPAMA düğmesi, siyah, 2 kutuplu	1
2	NAO-037-035	Koruyucu kapak (U × G × Y: 25 × 19 × 8 mm)	2
3	NAO-012-036	Düğmeli açma/KAPAMA düğmesi, siyah, 2 kutuplu	3
4	NAO-038-037	Basınç anahtarı, siyah, Aç-Kapa-Aç, 2 kutuplu	4
5	NAO-039-038	Sallaç düğmesi Aç-Kapa, kırmızı, ışıklı, 2 kutuplu	5
6	NAO-040-039	Sallaç düğmesi Aç-Kapa, siyah, ışıklı değil, 2 kutuplu	6



No.	Ürün No.	Ürün Açıklama	Net Fiyat
1	NAO-041-040	1 m 230 V fişli güç kablosu, 3 × 1,5 mm ²	12,71 €
2	NAO-042-041	Elektrik güç kaynağı 18 V DC, 6,3 A, 230 V / 50 Hz	91,25 €
3	NAO-043-042	30 cm bağlantı kablosu, dişli fişli, siyah	10,25 €
4	NAO-016-043	Cam tüplü sigorta 5 × 20 mm, 6,3 A	0,17 €
5	NAO-045-044	Masaüstü güç kaynağı için sigorta tutucu	4,63 €

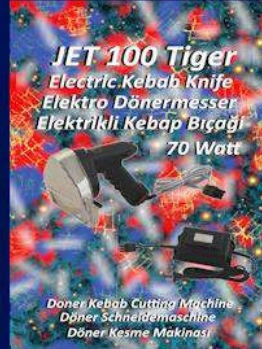
Görseller ürünlerden farklı olabilir. Teknik değişiklikler saklı tutuldu.
Baskı hataları için herhangi bir sorumluluk alınmaz. Şartlarımız geçerlidir

Catalog Doner Knives

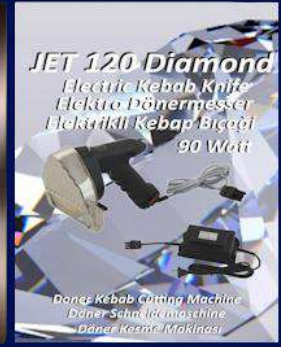
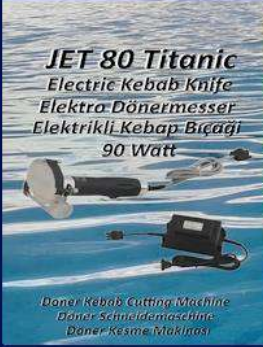
**Electric Kebab Knife, Elektro Dönermesser, Elektrikli Kebap Bıçağı.
Doner Kebab Cutting Machine, Döner Schneidemaschine, Döner Kesme Makinası.**

Ø 80 mm - Ø 90 mm - Ø 100 mm - Ø 120 mm

70 Watt



90 Watt



The JET kebab knife is a very popular model that meets the needs and wishes of users.

The product is defined by the keywords "light, quiet and fast".

The simple operation, convenient cleaning and stepless adjustment of the circular knife make JET unmistakable and at the same time successful. Stepless adjustment option 0-10 mm for meat thickness. Suitable for all types of meat.

Dönermesser JET ist ein sehr weitverbreitetes Modell, welches den Anforderungen und Wünschen der Benutzer entspricht. Das Produkt wird mit den Schlagwörtern „leicht, leise und schnell“ definiert.

Die einfache Bedienung, komfortable Reinigung und stufenlose Verstellung des Kreismessers machen JET unverwechselbar und zugleich erfolgreich. Stufenlose Verstell Möglichkeit 0-10 mm für Fleischstärke. Geeignet für alle Fleischsorten.

Döner bıçağı JET, kullanıcıların ihtiyaç ve isteklerini karşılayan oldukça popüler bir modeldir.

Ürün "hafif, sessiz ve hızlı" anahtar kelimeleri ile tanımlanıyor.

Dairesel bıçağın basit kullanımı, rahat temizliği ve kademesiz ayarı,

JET'i farklı kılar ve aynı zamanda et kalınlığı için 0-10 mm kademesiz ayar seçeneğini başarılı kılar.

Her türlü ete uygundur.